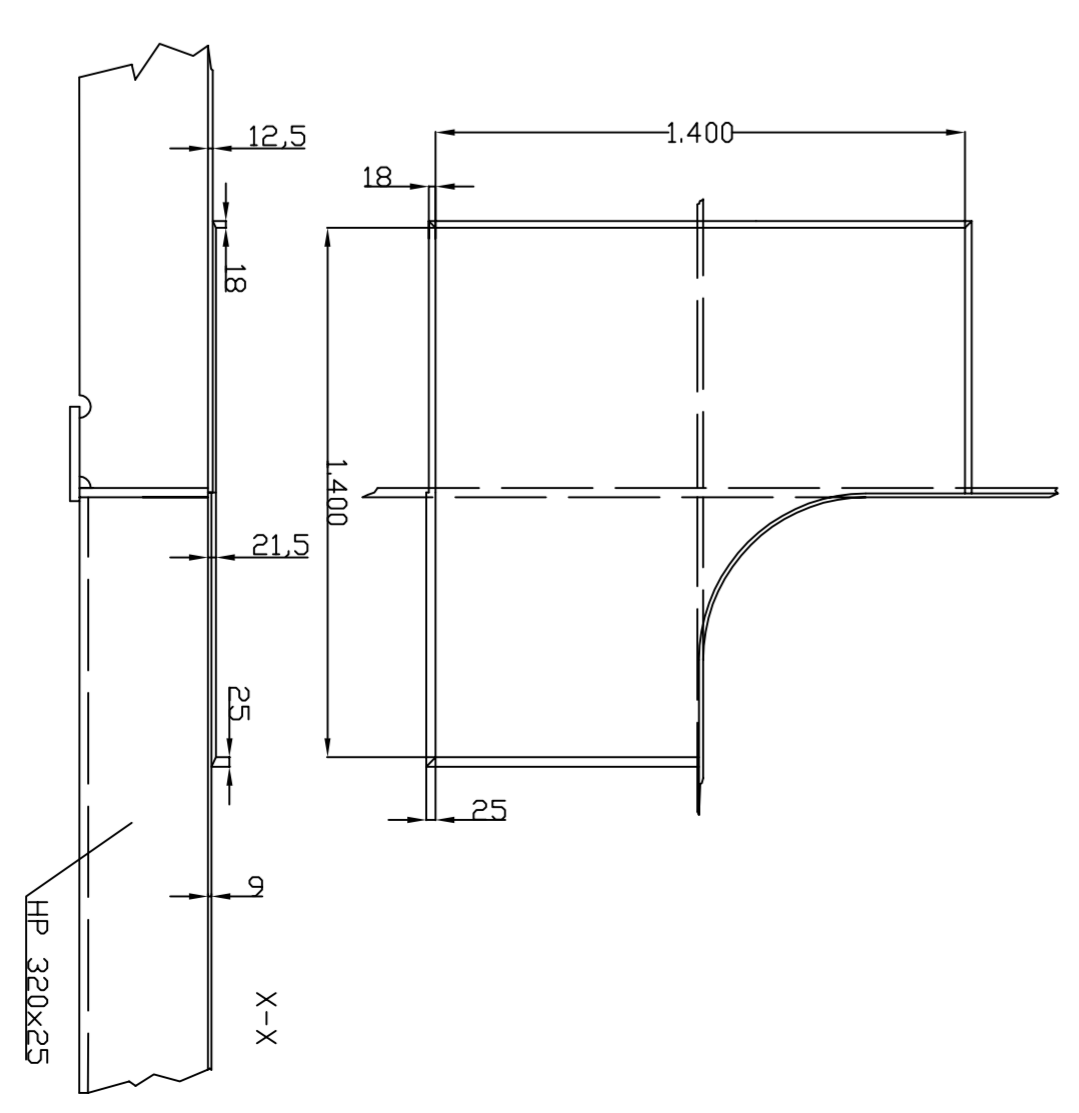


Durchschweißradien $r=40$ mm
Schweißnähte $a=30$ mm, wenn nicht anders angegeben

Lukeneckverstärkung Gur-tungsdeck
M 1:20



[Verwendungsbereich]		[Zul. Abw.]	[Oberfl.]	[Maßstab 1:1, 1:20, 1:50, 1:100]	[Gewicht]
[Verfasser (Halbzeug)]		ISD 2768-HK	DIN ISD		
[Modell- oder Gesenk-Nr.]		1502			
[Bearb.]	[Datum]	[Name]	[P. Wrede]	SEIm Aufgabe 2	
[Gepr.]	[Norm]			P. Wrede, Mat.Nr.	
[Zust.]	[Änderung]	[Datum Handl. (Urspr.)]	[Ers. f.]	[Ers. d.]	[Blatt]
					M