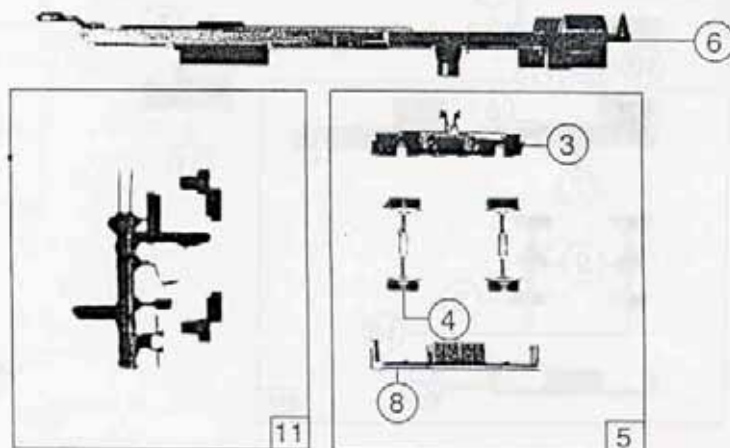
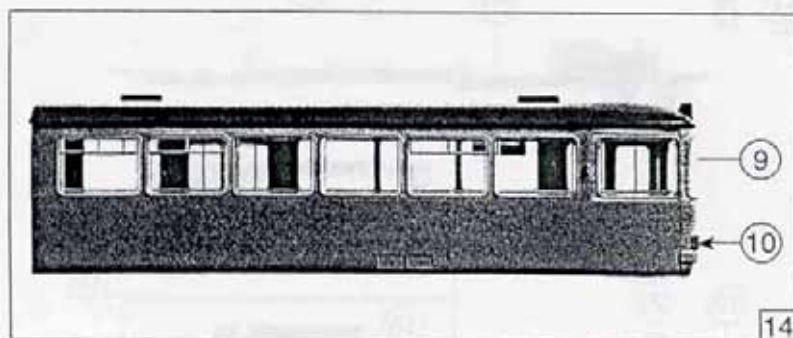
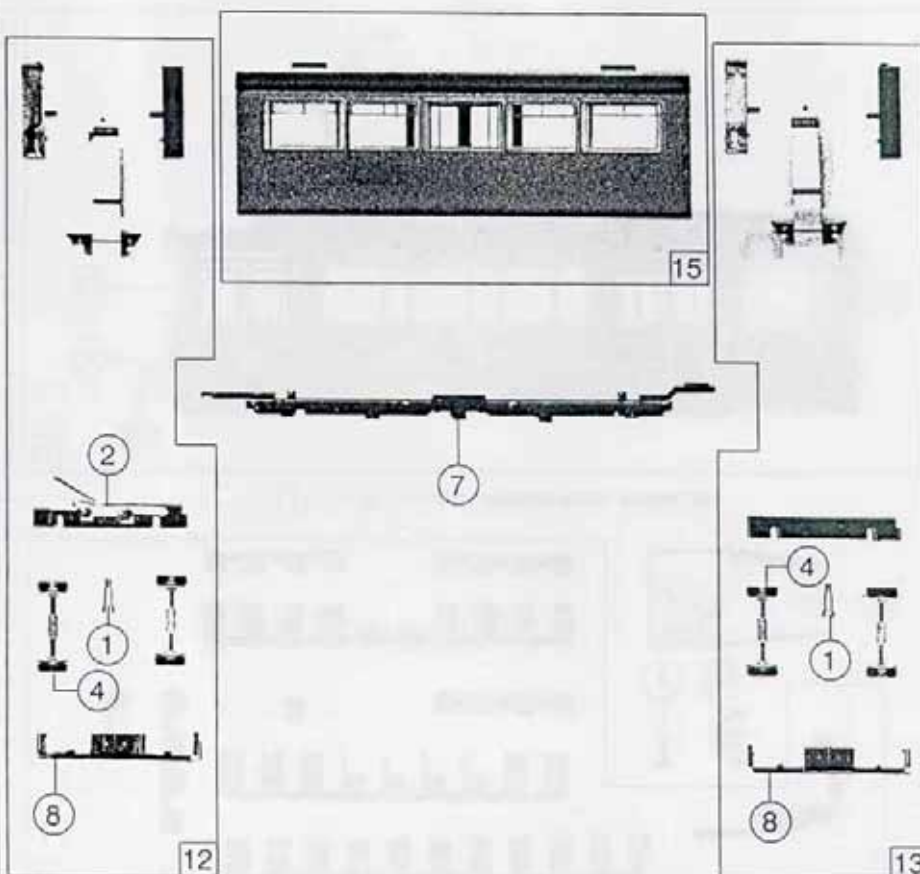
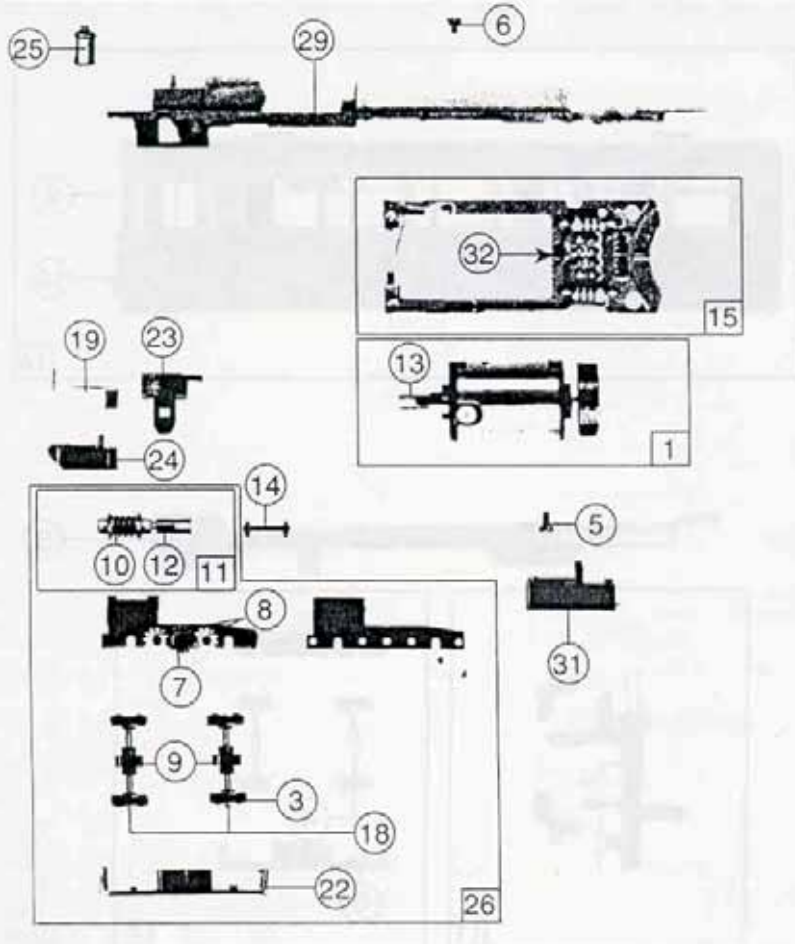
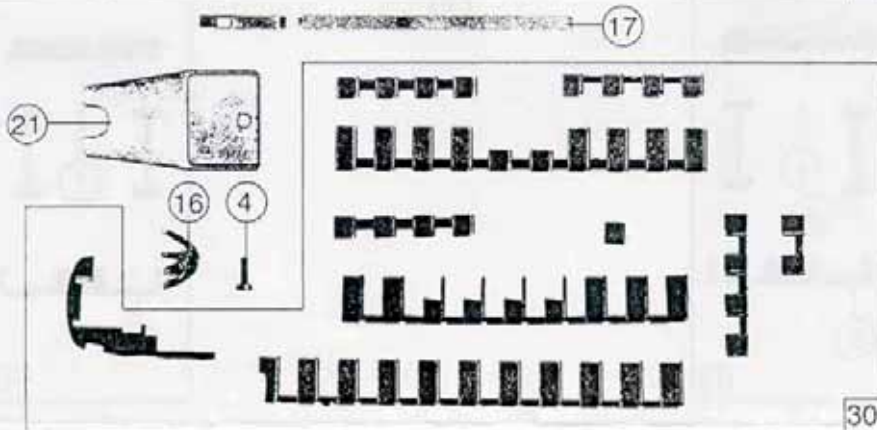
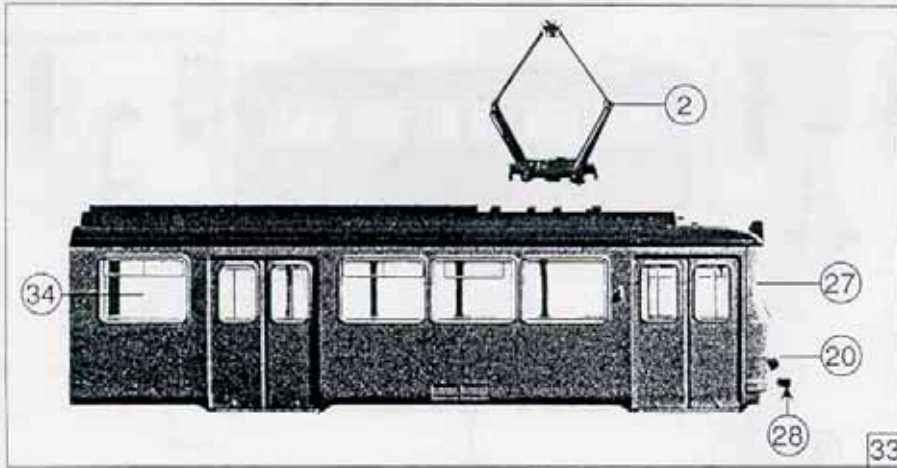


Stück-Nr.	Text	Art.-Nr.	Stückzahl
1	Ansatzschraube M 2 x 5 Lug screw M 2 x 5	86669	3
2	Radkontakt 1 Wheel current contact strip 1	89822	3
3	Radkontakt 2 Wheel current contact strip 2	89680	3
4	Radsatz Wheels	90401	14
5	Drehgestell hinten Bogie rear	94391	40
6	Rahmen B hinten Frame B rear	94393	28
7	Rahmen C Mitte Frame C middle	94394	28
8	Drehgestellrahmen Bogie frame	94397	15
9	Heckfenster Glazing rear	95488	9
10	Puffer klein Buffer small	100634	2
11	Zurüstbeutel Bag with accessories	107571	16
12	Gelenk-Drehgestell „A“ kpl. Joint-bogie „A“ assembly	111656	46
13	Gelenk-Drehgestell „B“ kpl. Joint-bogie „B“ assembly	111657	45
14	Gehäuse komplett hinten Body assembly rear	111659	55
15	Gehäuse komplett Mitte Body assembly middle	111660	47





Pos. Nr.	Text	Art.-Nr.	Stückzahl
1	Motor mit Schwungrad Motor with flywheel	85124	57
2	Stromabnehmer Pantograph	85337	39
3	Haltringesatz Traction tyre set	85622	19
4	Schraube M 2 x 6 Screw M 2 x 6	85672	2
5	Schraube M 1,6 x 4 Screw M 1.6 x 4	85727	2
6	Schraube M 1,6 x 2,5 Screw M 1.6 x 2.5	85734	2
7	Zahnrad z=14; m 0,4 Gear T=14; m 0.4	86403	2
8	Zahnrad z=12; m 0,4 Gear T=12; m 0.4	86437	2
9	Zahnrad z=14; m 0,4 Gear T=14; m 0.4	86438	2
10	Schnecke Worm	86710	5
11	Schneckensatz Worm set	86819	22
12	Kardanschale kurz Cardan bearing short	87041	4
13	Kardanschale lang Cardan bearing long	87042	4
14	Kardanwelle Cardan shaft	87043	4
15	Platine komplett Printed circuit assembly	87857	36
16	Lokführer Loco driver	89727	5
17	Oberleitungsverbinder Overhead supply connector	89765	4
18	Radsatz mit Haltringen Wheelset with traction tyre	90400	16
19	Lichtleitstab Light transmission bar	91368	4
20	Scheinwerfersatz Head lamp insert	91369	2
21	Gewicht Weight	91377	10
22	Drehgestellrahmen Bogie frame	91378	15
23	Drehgestellhalter Bogie holder	91380	4
24	Lichtabdeckung Light cover	91383	2
25	Glühlampe Light bulb	93519	10
26	Treibgestell komplett Driving bogie assembly	94390	47
27	Stirfenster Front glazing	95485	9
28	Puffer groß Buffer big	100633	2
29	Rahmen vorne A Frame front A	107562	28
30	Inneneinrichtung komplett Interior set assembly	107563	20
31	Platinenabdeckung Printed circuit cover	107564	4
32	Brückenstecker rot Connector red	108037	7
33	Gehäuse komplett vorne Body assembly front	111658	60
34	Fenstersatz A / B / C Glazing set A / B / C	111661	32

Gehäuse  
Besch und  
unbedruckt.